



# KAUREC

## BRIKETTIERPRESSE B61/30 FCB112

KAUTZ RECYCLING SYSTEMS

### KAUREC B61/30 FCB112

ein überzeugendes Preis-/Leistungsverhältnis

Wir setzen neue Akzente in der Brikettierung!

- ✓ SPS-Steuerung mit Touchpanel, Hand- und Automatikbetrieb
- ✓ Füllzeitregelung, Briketthärte Verstellung und Längenregelung
- ✓ Elektro-hydraulische Steuerung für Austragung

#### Daten:

Einsatz

Brikettdurchmesser

Brikettlängenregelung

Nennleistung je nach Späne

Antriebsleistung mit Sanftanlasser

Gewicht

Silovolumen

Einfüllhöhe

Alu-Nasspressung

61 mm

30 - 80 mm

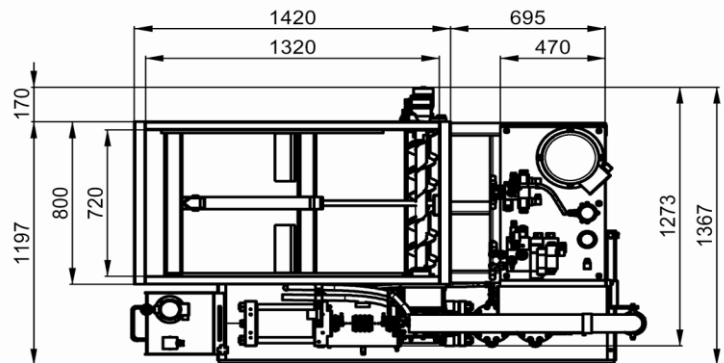
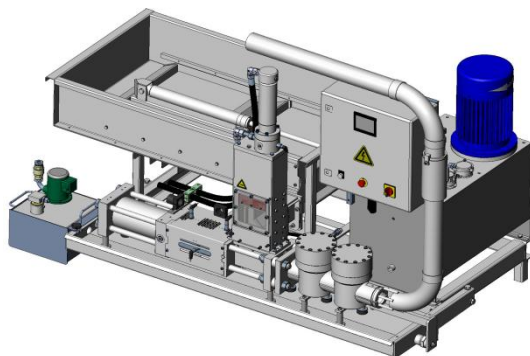
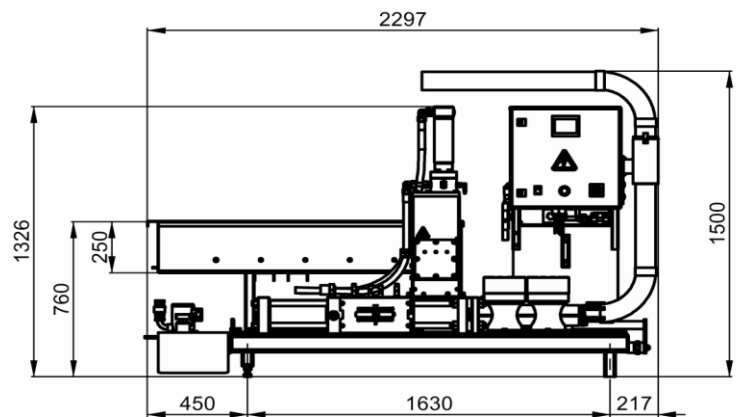
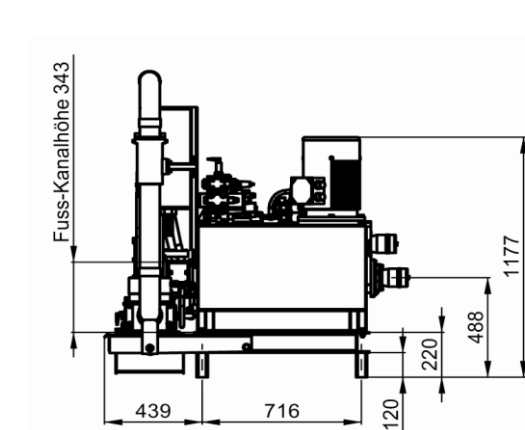
100 - 180 kg/h

7,5 kW

ca. 865 kg

250 Liter, B 800 x L 1420 x H 250 mm

760 mm



\* Gültig bis 01.03.2010



[www.kaurec.de](http://www.kaurec.de)

KAUTZ Vorrichtungsbau GmbH • Zunftstraße 20 • 77694 Kehl-Marlen • Germany  
Tel.: +49 (0) 7854 186 0 • Fax: +49 (0) 7854 186 77 • e-Mail: info@kaurec.de